

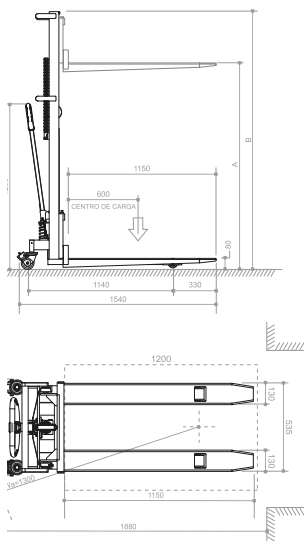


# LM

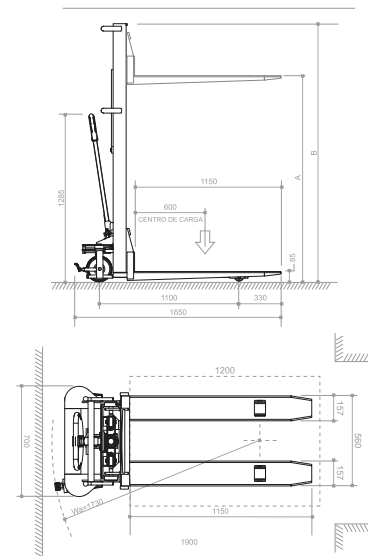
## Apiladoras Manuales

ESPECIFICACIONES			LM 510 / 516	LM 1010 / 1016	LM 1516	LM 319 T
Capacidad de carga Kg	Q	Kg	500	1000	1500	300
Peso del equipo sin carga		Kg	126 / 136	210 / 230	280	165
Carga máxima del eje del motor Kg		Kg	241 / 248	386 / 397	596	185
Carga máxima del eje de carga Kg		Kg	385 / 388	824 / 833	1250	280
Elevación	A	mm	1000 / 1600	1000 / 1600	1600	1990
Largo de Uña mm		mm	1150	1150	1150	-
Ancho de uña mm		mm	535	560	560	-
Largo total mm 1800		mm	1540	1650	1650	1330
Ancho total mm 860		mm	590	700	700	920
Altura	B	mm	1370 / 2010	1370 / 2010	2010	2010
Tracción			Manual	Manual	Manual	Manual
Elevación hidráulica			Manual	Manual	Manual	Manual
Freno de estacionamiento			Mecanico	Mecanico	Mecanico	Mecanico
Rueda direccional de nylon		mm	Ø100x45	Ø200x50	Ø200x50	Ø100x45
Rueda de carga de nylon		mm	Ø75x74	Ø75x74	Ø75x74	Ø75x74
Radio de giro	Wa	mm	1300	1730	1730	1300
Pasillos de Giro	Ast	mm	1880	1900	1900	1530

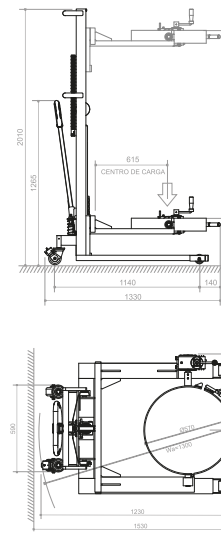
LM 510 / LM516



LM 1010 / LM1016 / LM1516



LM 391T



**almatec**  
Soluciones en Equipamiento para Logística